

Carros de servicio Carro caliente para Banquetes - 20x2/1 GN

ARTÍCULO # _____

MODELO # _____

NOMBRE # _____

SIS # _____

AIA # _____



351157 (BT2021H)

Carro caliente para
banquetes - 20x2/1GN

Descripción

Artículo No.

Construido en acero inoxidable AISI 304 de doble pared con paneles de aislante poliuretano expandido. Asas ergonómicas para facilitar el movimiento. Pantalla digital de temperatura ajustable desde 30° C a 90° C. Se puede añadir humedad dentro de la cámara para evitar que los alimentos se sequen. 2 ruedas fijas y 2 ruedas giratorias con frenos, 125mm. de diámetro. Paragolpes en todo el perímetro para amortiguación de impactos. Al utilizar placas eutécticas (opcionales) es posible mantener los platos a una temperatura de 5 ° C durante unas dos horas. Capacidad de carga: 340 Kg.

Características técnicas

- Rango de temperatura de +30°C a +90°C que se muestra en el display digital, permite ajustar la temperatura dependiendo de las necesidades específicas de los platos calientes.
- El carro alcanza la temperatura de 90°C en aproximadamente 35 minutos.
- El calentamiento es a través de calor seco o aire caliente con humedad, lo cual evita que los alimentos se sequen.
- Para recipientes GN 2/1 y GN 1/1 o platos sobre rejillas (rejillas incluidas)
- Tiradores ergonómicos para facilitar la movimentación.
- Se ajusta a los estándares de las principales organizaciones certificadoras y tiene sello CE.

Construcción

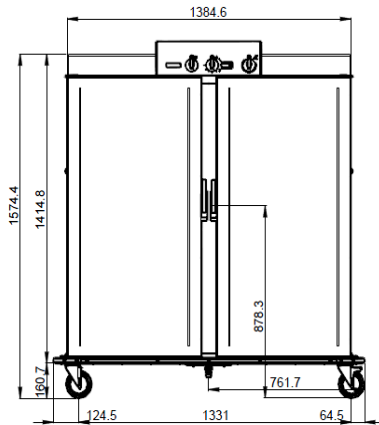
- Equipado con cable espiral.
- Construidos con doble pared con paneles en acero inoxidable AISI 304 aislados.
- Robusto paragolpes perimetral en los laterales, puertas y tiradores que absorben el impacto.
- Dos ruedas fijas y dos giratorias con freno, todas de 125 mm de diámetro.

accesorios opcionales

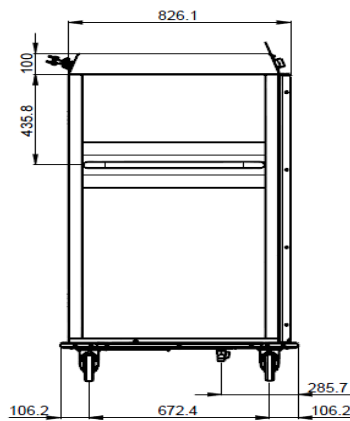
- Par de Parrillas de acero inoxidable AISI 304 - GN 2/1 PNC 922175

Aprobación: _____

Alzado

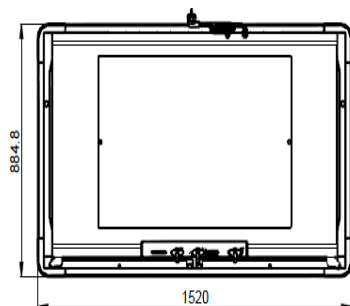


Lateral



EI = Conexión eléctrica (energía)

Planta



Eléctrico

Suministro de voltaje

351157 (BT2021H)

220-230 V/1N ph/50/60 Hz

Total watos

3.2 kW

Info

GN 2/1 containers - 100

ISO 9001; ISO 14001

GN 1/1 containers - 100

40

Load capacity

340 kg

Dimensiones externas, ancho

1520 mm

Dimensiones externas, fondo

885 mm

Dimensiones externas, alto

1570 mm

Peso neto

233 kg